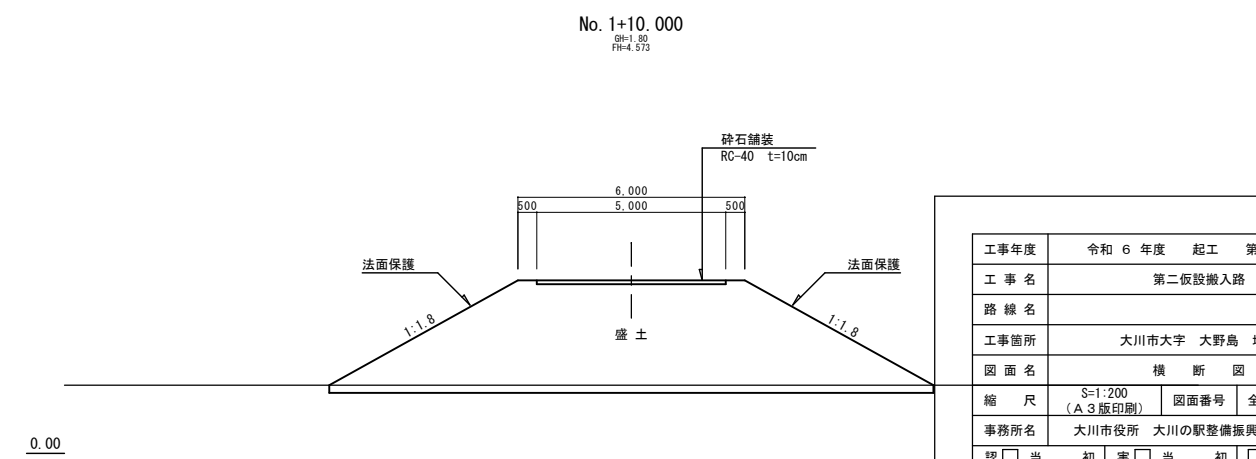
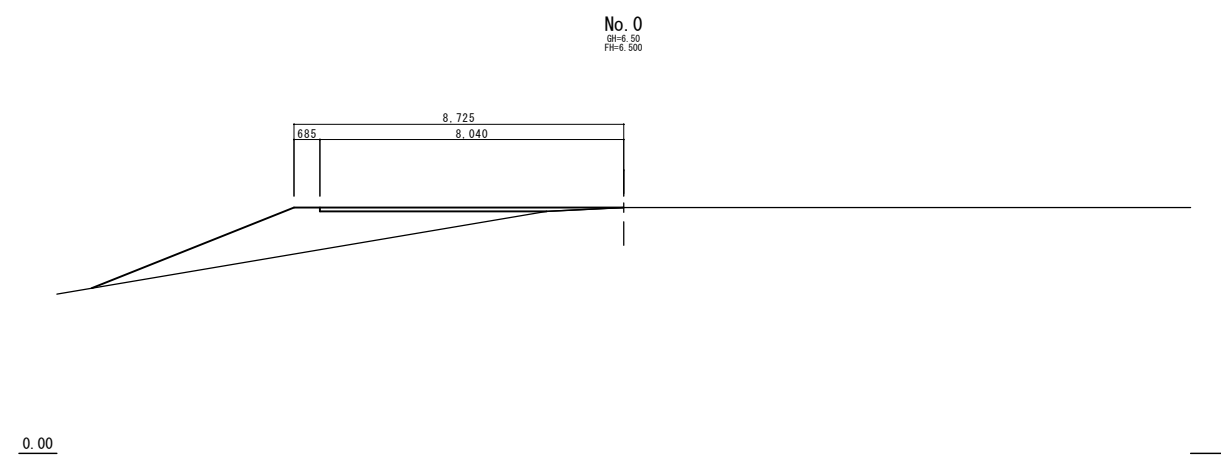
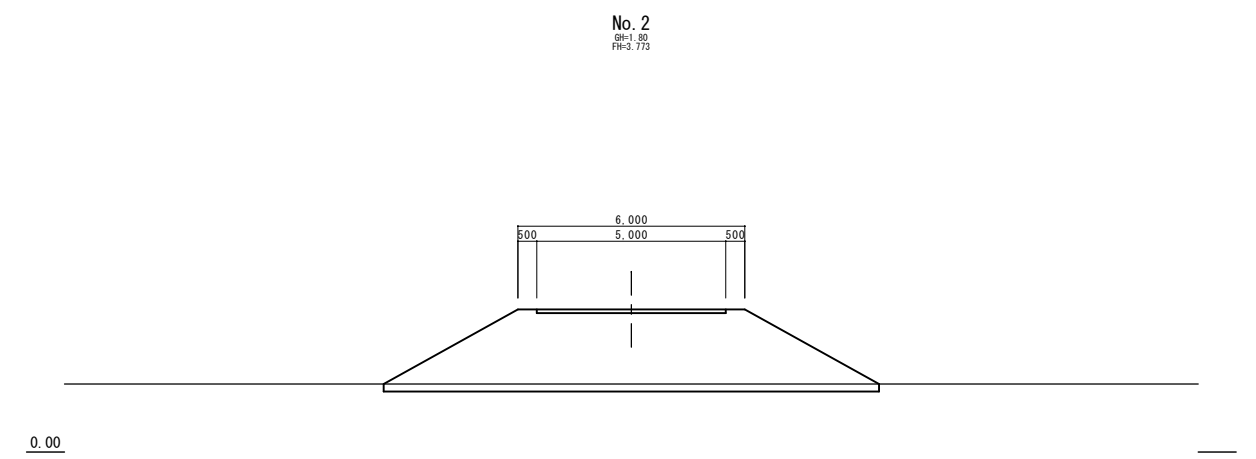
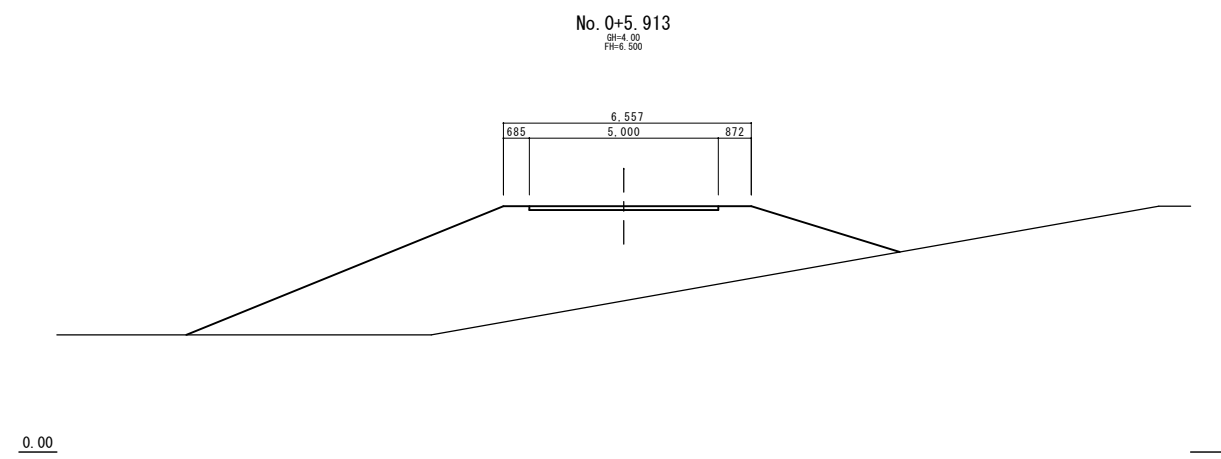
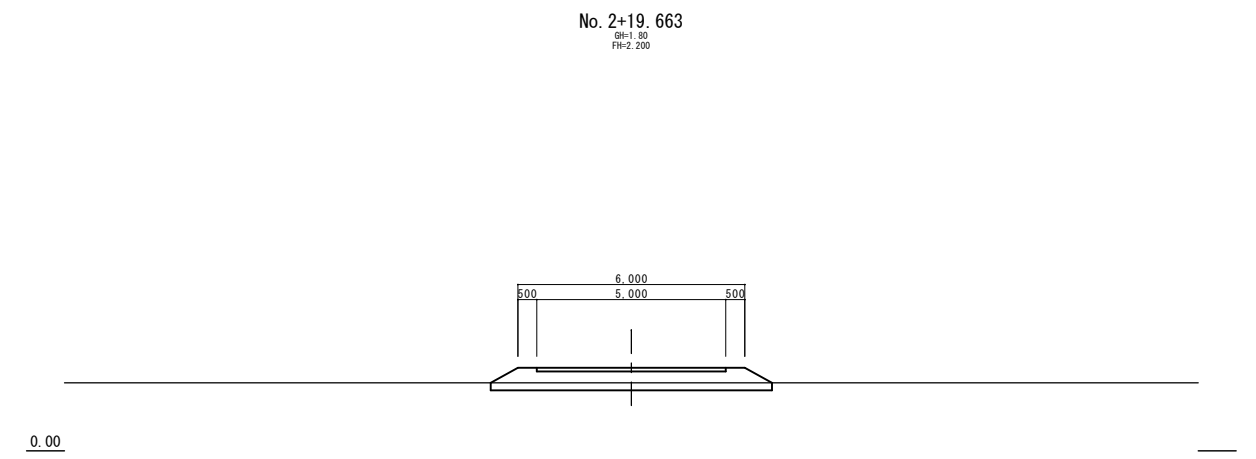
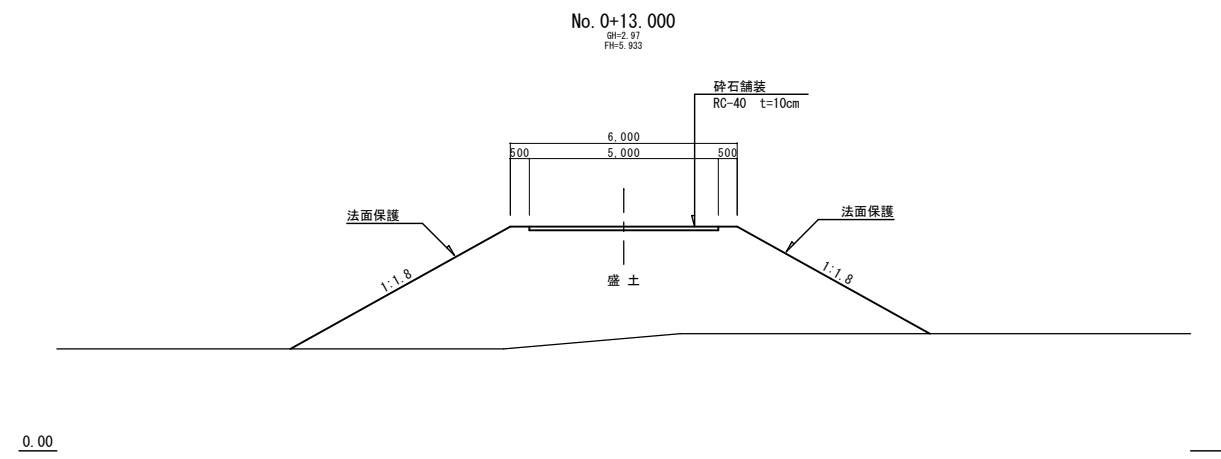
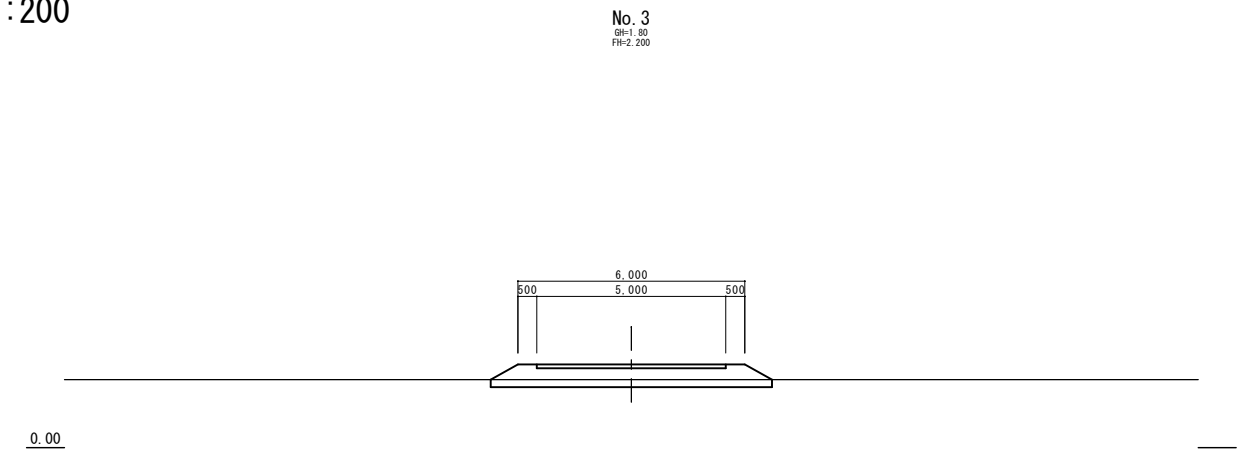
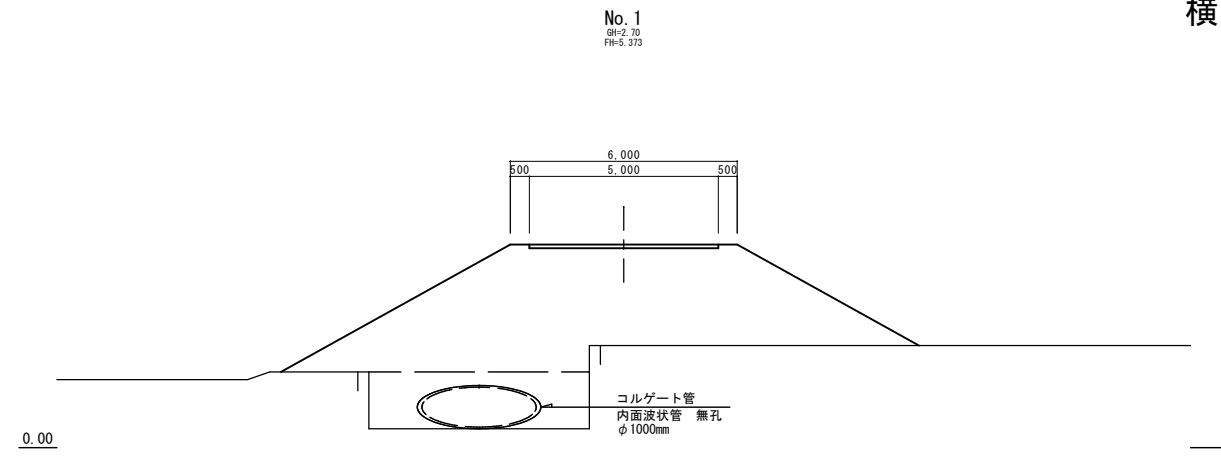


横断図 S=1:200



工事年度	令和 6 年度	起工	第 号
工事名	第二仮設搬入路		
路線名			
工事箇所	大川市大字 大野島 地内		
図面名	横断図		
縮尺	S=1:200 (A3版印刷)	図面番号	全業之内 号
事務所名	大川市役所 大川の駅整備振興課 整備係		
認可	<input type="checkbox"/> 当初	<input type="checkbox"/> 突当	<input type="checkbox"/> 初査
	<input type="checkbox"/> 第 回変更	<input type="checkbox"/> 施 第 回変更	<input type="checkbox"/>